

# INTEC K700

## Safety first!

Het KLINGER monsternamekraan, serie INTEC K700, is ontwikkeld om veilig en drukloos vloeistofmonsters af te tappen uit een leiding.

### Voordelen:

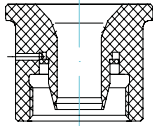

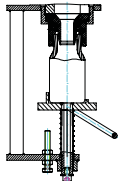
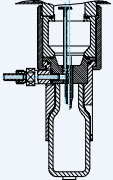
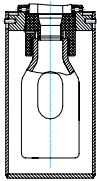
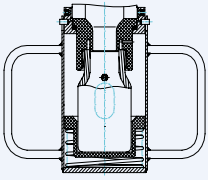
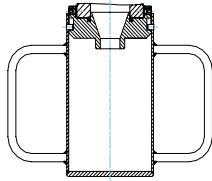
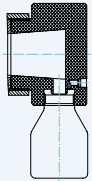
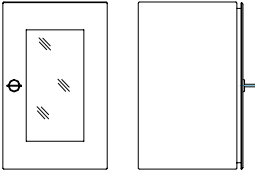
- » medium stroom wordt niet onderbroken
- » drukloze monsterafname
- » geen dode ruimte boven de kogel – dus representatief monster
- » afgepaste hoeveelheid monster
- » gesloten systeem, leiding blijft ook tijdens het bemonsteren gesloten
- » aansluiting voor standaard monsterfles volgens DIN 168 – GL45 met volume van 50, 100 of 500 ml of voor open monsterpot. Andere aansluitingen zijn op aanvraag leverbaar.
- » hand bediend of pneumatisch bediend met 180° slag bediening – veersluitend / lucht-openend
- » leverbaar in geheel RVS of in PFA beklede uitvoering, op aanvraag zijn ook andere materialen leverbaar.

### Werkings:

De kraan bestaat uit een kogelkraan met een kogel met blinde boring die geplaatst is tegen een doorgaande leiding. Het huis is dode ruimte-arm om contaminatie van het monster te voorkomen. In ruststand staat de kogel met de open zijde naar de monsterfles aansluiting. De bolle kant van de kogel staat dus aan de mediumzijde. Om een monster te nemen wordt de kogel 180° verdraaid, de boring in de kogel wordt gevuld met het medium in de leiding, hierna wordt de kogel weer 180° terug gedraaid zodat het monster in de opvangpot of fles kan stromen. KLINGER INTEC

monsternamekraan zijn leverbaar met flensaansluitingen voor montage in leidingen van DN15 t/m DN200. Het basisontwerp is gebaseerd op de Klinger INTEC kogelkranen K200, dit betekent dat ook deze monstername apparaten leverbaar zijn in uitvoeringen met zachte of metalen afdichtingen voor inzet op temperaturen van -100°C tot +400°C. De spindelafdichting is gecertificeerd volgens VDI2440-TA-Luft. Meer informatie en voorbeelden van diverse uitvoeringen vindt u op de bijgaande documentatiebladen.

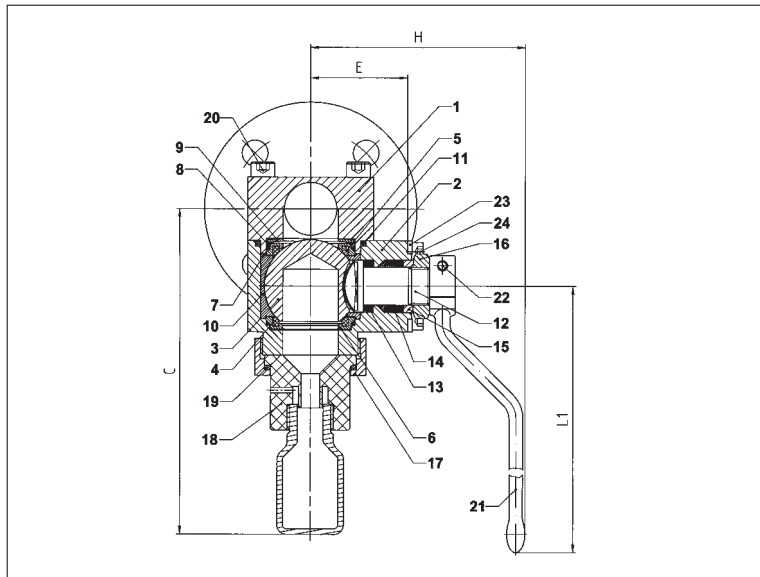


Aansluiting	Materiaal aansluiting	Tekening
Flesaansluiting GL25 (DIN168)	geleidend PTFE / PTFE glas	
Flesaansluiting GL32 (DIN168)	geleidend PTFE / PTFE glas	
Flesaansluiting GL45 (DIN168)	geleidend PTFE / PTFE glas	
Afsluitplug voor aansluiting GL25, GL32, GL45 (DIN 168)	PTFE	
Fleshouder met veerbelaste schotel voor flessen GL25, GL32, GL45 (DIN168)	RVS / geleidend PTFE / PTFE glas	
Holnaald systeem voor septumpot	RVS en andere metalen	
Beschermkorf met banjonetaansluiting	geleidend PTFE / PTFE glas	
Veerbelaste Beschermkorf met banjonetaansluiting	geleidend PTFE / PTFE glas	
Metalen pot met banjonetaansluiting	RVS en andere metalen	
Aansluiting t.b.v. systemen in verticale leidingen en leidingen onder een hoek	geleidend PTFE / PTFE glas	
Omkasting RVS of kunststof		

# BALL VALVES INTEC

K730, DN 15 – DN 200, PN 16/40

Sample volume per switch cycle 10,15 or 25 ml



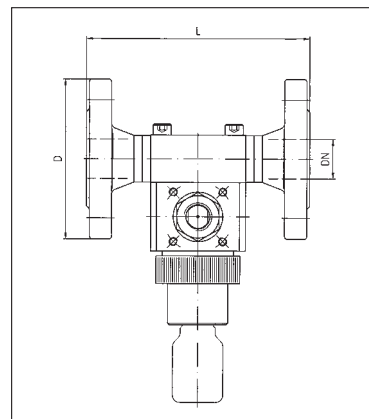
**Sampling device ball valves with flanges acc. to EN 1092 (DIN 2501) connection thread for sample bottle acc. to DIN 168 GL 25, GL 32, GL 45 full bore**  
**face to face acc. to EN 558-1 GR. 1 (DIN 3202-F1)**  
**face to face acc. to EN 558-1 GR. 27 (DIN 3202-F4/-F5)**

**Specification:**

Sampling device ball valve with flanges acc. to EN 1092 (DIN 2501), connection thread for sample bottle acc. to DIN 168 GL 25, GL 32, GL 45, face to face dimensions acc. to EN 558-1, GR. 1/GR. 27 (DIN 3202-F1/-F4/-F5), full bore, blow-out-proof stem, body material stainless steel (ASTM A351-CF8M/DIN 1.4408), antistatic device, free of non-ferrous metals, ball with pocket/hole for a defined sample volume of 10, 15, 25 ml, cavity reduced through spherical cap, seat fully chambered, top flange DIN EN ISO 5211, approved by PED, stuffing box acc. to GERMAN clean air act VDI 2440.

Marking: INTEC K730

No.	Part	Material code
design PN 16		
1	adapter	1.4571/1.4408
2	body	1.4571/1.4408
3	ball	1.4571
4	seat exit port	TFM
5	seat entry port	TFM
6	seat bearing ring	1.4571
7	bearing ring seal	PTFE
8	follower ring	1.4571
9	plate spring	Inconel 718
10	spherical cap	1.4571
11	body seal	PTFE
12	stem	1.4462
13	below seal	PTFEq/Graphite
14	upper seal	cond. PTFE/Graphite
15	bearing	PEEK
16	hex. nut	A2
17	cap nut	1.4301
18	bottle adapter	PTFEqf
19	o-ring	Viton
20	allen screw	A4-70
21	handle	Steel zincplated
22	allen screw	10.9 zincplated
23	stopper	1.4301
24	allen screw	A2-70
design PN 40		
4	seat exit port	PEEK

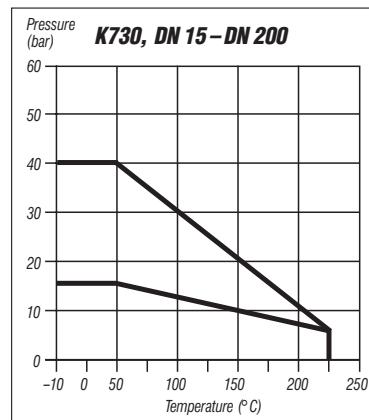


**Dimensions**

DN	PN	dimensions (mm)							C sample bottle		
		H	L1	L GR. 1	L GR. 27	D	E	25 ml	50 ml	100 ml	
15	16/40	116,5	180	130	-	95	52,5	170,3	187,3	200,3	
20	16/40	116,5	180	150	-	105	52,5	172,5	189,5	202,5	
25	16/40	116,5	180	160	-	115	52,5	175,1	192,1	205,1	
32	16/40	116,5	180	180	-	140	52,5	177,6	194,6	207,6	
40	16/40	116,5	180	200	140	150	52,5	180,5	197,5	210,5	
50	16/40	116,5	180	230	150	165	52,5	186,75	203,75	216,75	
65	16/40	216,5*	180	290	170	185	52,5	198,1	215,1	228,1	
80	16/40	216,5*	180	310	180	200	52,5	209,5	226,5	239,5	
100	16/40	216,5*	180	350	190	200/235	52,5	223,4	240,4	253,4	
125	16/40	216,5*	180	-	325	250/270	52,5	237,3	254,5	267,5	
150	16/40	216,5*	180	-	350	285/300	52,5	252	269	282	
200	16/40	216,5*	180	-	400	340/375	52,5	266,4	283,4	296,4	

\* incl. 100 mm stem extension, protection box, safety cover and/or heating jacket on request.  
 - Special materials on request

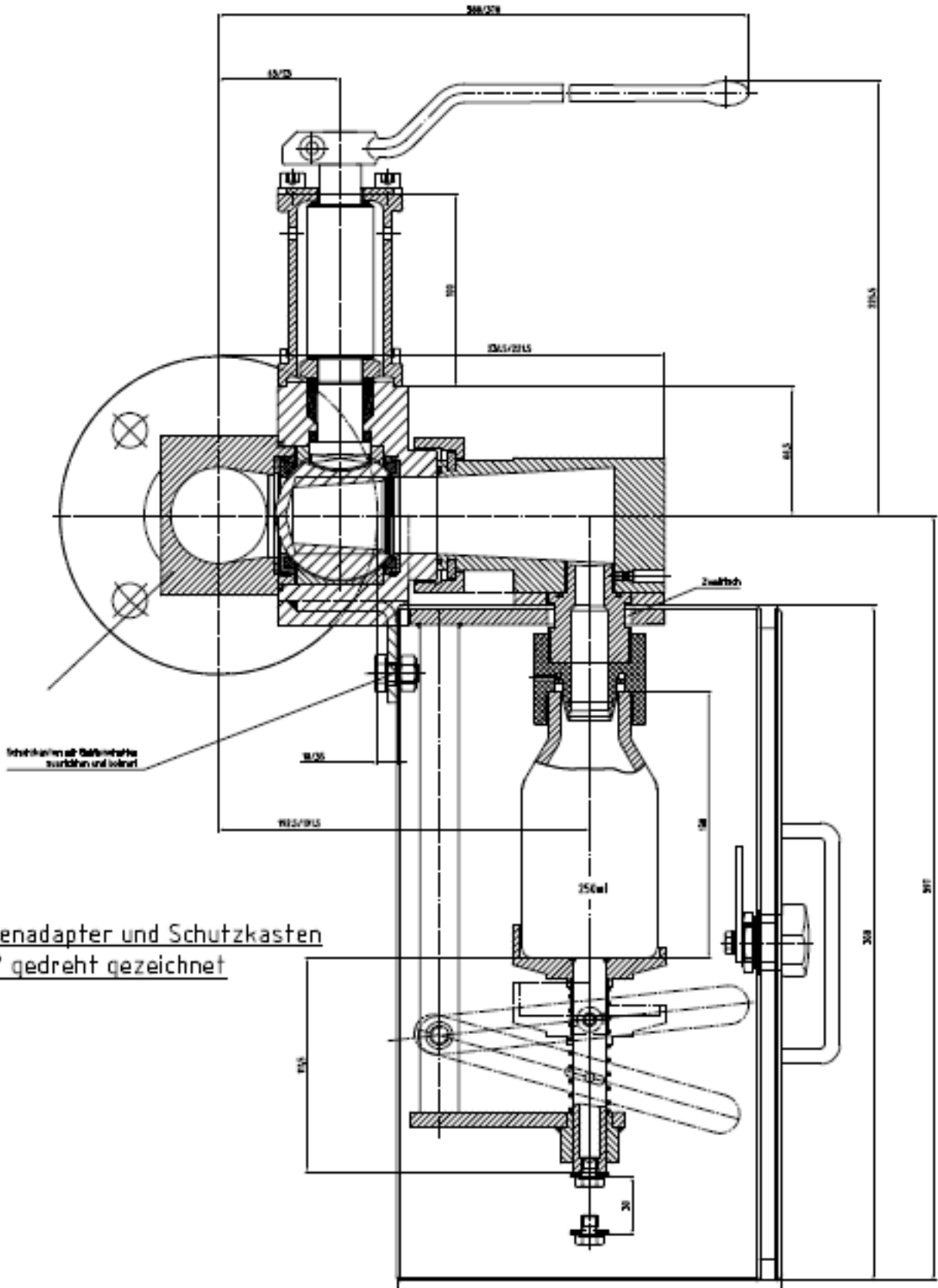
In the interest of technical progress, designs and dimensions are subject to modification.



**Ordering example (without bottle):**  
**INTEC K730, DN 50, PN 16,**  
**GR.1, 25 ml, GL 25**

10/2004

# SAMPLING DEVICE FOR ANGULAR AND VERTICAL PIPING



Flaschenadapter und Schutzkasten  
um 90° gedreht gezeichnet