



*Met de kennis van Klinger*

is het eenvoudig  
kiezen voor  
de beste  
balgafsluiters



- > Absoluut emissievrij
- > Optimale procesveiligheid
- > Minder onderhoud door kwaliteit

WTA is een gerenommeerde Duitse fabrikant van hoogwaardige balgafsluiters welke voldoen aan de zwaarste eisen van de chemische en petrochemische industrie. Deze balgafsluiters met lange meervoudige balg zijn ontworpen voor een jarenlange emissievrije afdichting. Bij het ontwerp is geen concessie gedaan aan kwaliteit. Betrouwbaarheid en veiligheid staan voorop.

**WTA balgafsluiters: op alle punten doordacht!**

- > Spindelafdichting met meervoudige torsievrije metalen balg, gegarandeerd voor tenminste 10.000 schakelingen
- > Balg beschermd tegen waterslag
- > Balg is gelast aan deksel en klep of spindel
- > Gelepte back seat beschermt balg tegen overbelasting
- > Perfecte dekselafdichting door RVS /grafiet kamprofiel afdichting
- > Uitstekende afdichting in de doorlaat door conische klepafdichting en zitting integraal in het huis
- > Draadspindel met gerolde trapezium draad met life time PTFE smering
- > Robuust gegoten handwiel met epoxy coating
- > Hoge Kv waarde



> Torsievrije koppeling tussen draadspindel en klepas met klepstandaanwijzer



> Extra spindelafdichting met grafiet stopbus



> Ingelepte back seat beschermt balg tegen overbelasting  
> Extra veiligheid door extra afdichting



> Dekselafdichting met kamprofiel pakking



> Meervoudige gelaste balg  
> Maximale axiale belasting 1/3 van de balglengte  
> Balg beschermd tegen waterslag  
> Gelaste balg/dekselverbinding



> Perfecte afdichting door conische klepafdichting en in het huis geïntegreerde zitting





### Range

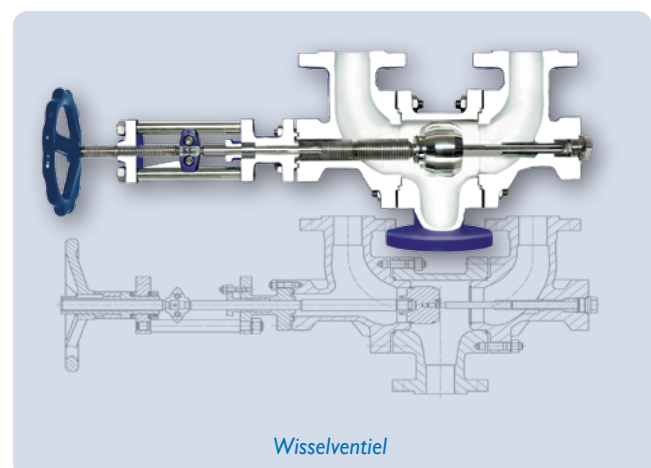
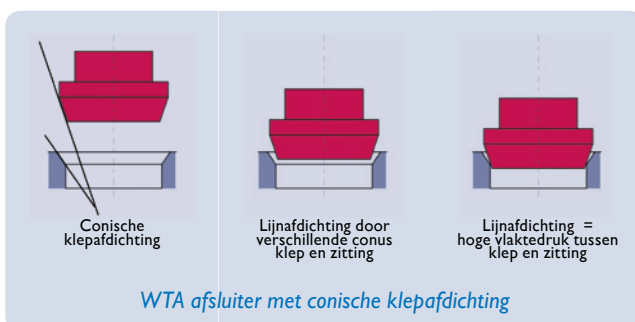
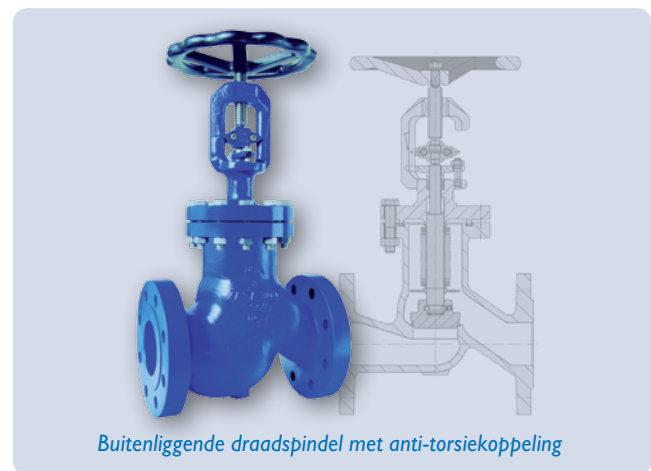
- > DNI5 t/m DN500
- > DIN PN16 - PN160, ASME 150# - ASME 1500#
- > Rechte of vrijstroom uitvoering
- > Serie met buitenliggende draadspindel
- > Serie met binnenliggende draadspindel
- > Aansluitingen met flens- of lasverbinding
- > Change-over valve / overstortventiel
- > Speciale uitvoeringen; verwarmingsmantels, haakse bouwvormen, etc.

### Wisselventiel

- > WTA wisselventielen t.b.v. veiligheid
- > Uitvoering met stopbus of balgafdichting
- > Tijdens overschakelen blijft de volle capaciteit gehandhaafd
- > WTA wisselventielen zijn ook leverbaar in tandemuitvoering

### Opties

- > Balg met bescherming
- > Zachte klepafdichting
- > Klep met regelconus
- > Pneumatische bediening

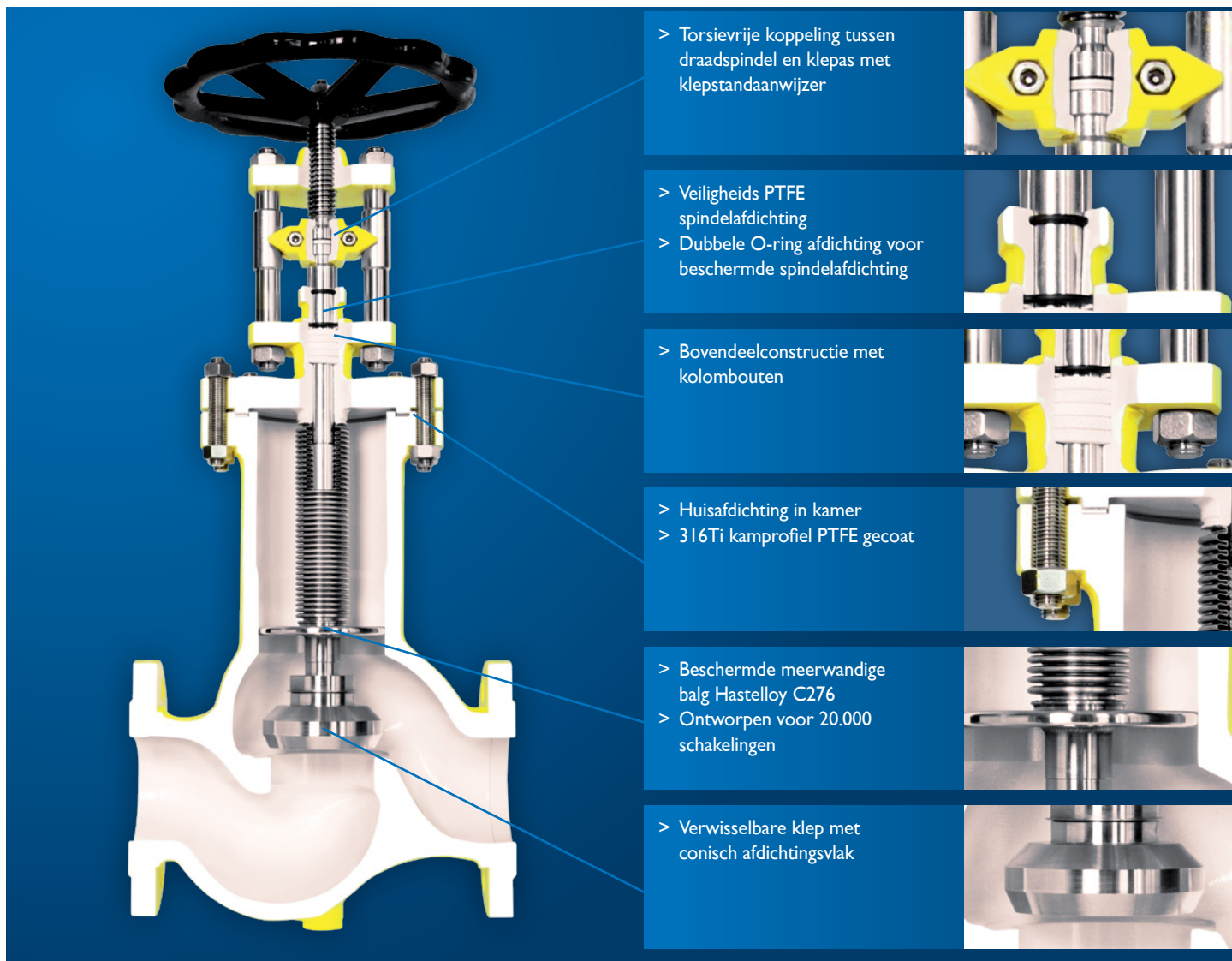


# WTA balgafsluiters volgens Euro Chlor

Type: EC11.35

De hoogste kwaliteit voor kritische toepassingen op gevaarlijke media als chloor en fosgeen.

- > Ontwerp en uitvoering volgens Euro Chlor GEST 89/140 en 98/247
- > Extra lange beschermde balg, gegarandeerd voor 20.000 schakelingen
- > Ultrasonische reiniging van alle onderdelen
- > Montage in clean room volgens ISO 14644-1 door gespecialiseerd personeel
- > Controle op gasdichtheid met Helium lekdetector
- > ASME of DIN EN uitvoering
- > Gietstukken Quality level volgens ASTM E445



> Torsievrije koppeling tussen draadspindel en klepas met klepstandaanwijzer



> Veiligheids PTFE spindelafdichting  
> Dubbele O-ring afdichting voor beschermde spindelafdichting



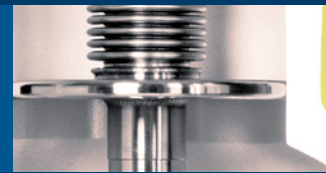
> Bovendeelconstructie met kolombouten



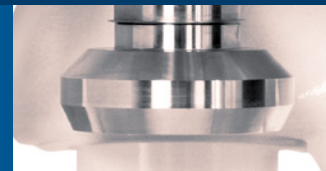
> Huisafdichting in kamer  
> 316Ti kamprofiel PTFE gecoat



> Beschermde meerwandige balg Hastelloy C276  
> Ontworpen voor 20.000 schakelingen



> Verwisselbare klep met conisch afdichtingsvlak



Snelle levering door een 24-uur service dienst én eigen service- en modificatiewerkplaats in Rotterdam!

### Certificeringen

- > TÜV ISO 9001: 2008
- > TÜV 2000 HPO
- > TÜV Quality- Assurance Systems acc. to Directive 97/23/EG

- > Leveranciersverklaring volgens 94/9/EC (ATEX)
- > Euro Chlor GEST 89/140 en 98/247 gecertificeerd
- > TÜV certificaat TA-Luft 2002/Pkt. 5.2.6.4
- > DIN-GOST-TÜV
- > Fire –Safe certificaat BS 6755 part 2