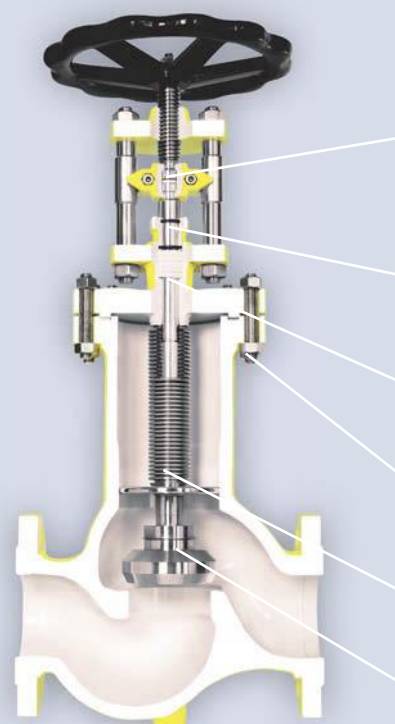


WTA CHLOORAFSLUITER

WTA BALGAFSLUITERS VOLGENS EURO CHLOR, TYPE EC11.35

De hoogste kwaliteit voor kritische toepassingen
op gevaarlijke media als chloor en fosgeen.

- » Ontwerp en uitvoering volgens EuroChlor GEST 89/140 en 98/247
- » Extra lange beschermde balg, gegarandeerd voor 20.000 schakelingen
- » Ultrasonische reiniging van alle onderdelen
- » Montage in clean room volgens ISO 14644-1 door gespecialiseerd personeel
- » Controle op gasdichtheid met Helium lekdetector
- » ASME of DIN EN uitvoering
- » Gietstukken Quality level 2 volgens ASTM E445



» Torsievrije koppeling tussen draadspindel en klepstandaandwijzer



» Veiligheids PTFE spindelafdichting

» Dubbele O-ring afdichting voor beschermde spindelafdichting



» Bovendeelconstructie met kolombouten



» Huisafdichting in kamer

» 316Ti kamprofiel PTFE gecoat



» Beschermde meerwandige balg Hastelloy C276

» Ontworpen voor 20.000 schakelingen



» Verwisselbare klep met conisch afdichtingsvlak

